



# Dolomit 2-Arm

Darstellung mit optionalem Spurteiler Art. 2V086

## Zweiarm-Drehsperrre auf Edelstahl-Standfüßen

Besonders geeignet für hochfrequentierte, bewachte Zugänge im Innen- und Außenbereich in Veranstaltungshallen, Museen, Bädern, Freizeiteinrichtungen sowie im Gebäudezugang

- Kartenleser anbaubar
- Fertig montierte Anlieferung
- Ein- oder Zweirichtungs-Betrieb
- Eingangsrichtung änderbar
- Hoher Personendurchsatz
- Langlebige Qualität
- Architekturfreundliche Ausführung
- Sichere Personenvereinzelung
- Integrierte Logiturn-Steuerung
- Wartungsfreie Mechanik
- Durchgangszählung
- Umfangreiches Zubehörprogramm

## Beschreibung:

Die motorgetriebene 2-Arm Dreh Sperre Dolomit mit ihrem robusten und wetterfesten Gehäuse aus feuerverzinktem Stahl und pulvereschichtetem Deckel sowie Standfüßen aus Edelstahl ist für den Aufbau von Sperren-Batterien an stark frequentierten Zugängen im Innen- und Außenbereich geeignet.

Kartenleser können mittels optionaler Leserhalter am Gehäuse angebaut werden.

Dolomit ist als klassische 3-Arm-Dreh Sperre ebenso wie als flucht-taugliche 2-Arm-Sperre oder als Open Gate zur Sperre nur bei Mißbrauch erhältlich (siehe eigenes Produktblatt).

Eine große Auswahl an Zubehör erlaubt die Anpassung an individuelle Bedürfnisse.

## Anwendungsbereiche:

- Bäder
- Veranstaltungshallen
- Museen
- Freizeiteinrichtungen
- Gebäudezugang

## Technische Eigenschaften:

Stromversorgung:	12V =
Leistungsaufnahme:	max. 50 VA
Lagertemperatur:	-40°C bis +40°C
Betriebstemperatur:	-20°C bis +50°C
Breite/Durchgang:	780 mm/550 mm
Länge:	845 mm
Höhe:	1.000 mm
Masse:	45 kg
Schnittstelle zu Leser:	potentialfreie Kontakte
Material:	
Wanne:	Stahl, feuerverzinkt
Deckel:	Stahl, pulverbeschichtet
Drehstern + Standfüße:	CrNi-Stahl Werkstoff 1.4301

## Ausführungen:

**6P450:** Dolomit 2-Arm

## Sonderausstattung:

**60220:** Pulverbeschichtung Wanne

**60230:** Abdeckhaube aus INOX

**60231:** Dreh Sperrenkörper aus INOX

**21670:** Fundamentkonsole für nicht-tragfähige Böden

**2P412:** Sensoren für berührungslose Drehung

**21770:** Signal rot oder grün 30 mm rund

**21775:** Spuranzeige Grün

**21750:** Mechanisches Zählwerk rückstellbar

**6P920:** Netzteil 100 VA, 2x12V

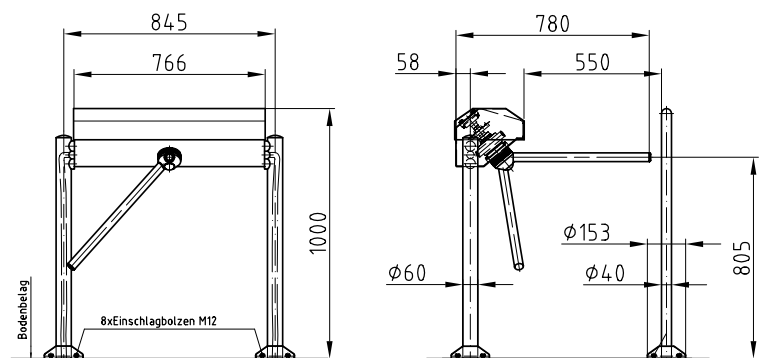
**6P940:** Netzteil 200 VA, 2x12V

**61960:** Erweiterung für 2-Richtungs-Betrieb

## Passende Produkte:

**21640:** Plateau mit Geländer zur mobilen Aufstellung

**21700:** Universal-Leserhalterung



Spurteiler optional