

De driearmigetourniquet TR 491 is ontworpen voor een ontradende en economische toegangscontrole, waarin controleuitrusting kan worden geïntegreerd zoals: badgelezers, muntvangers, jetonslikkers, enz.

Het driearmigemechanisme omvat een antipaniekvoorziening die zorgt voor de automatische kanteling van de arm van de tourniquet wanneer er een stroomonderbreking is. De zo vrijgemaakte doorgang maakt het dan mogelijk een ononderbroken stroom van gebruikers door te laten.

De arm wordt manueel terug op zijn plaats gezet wanneer de elektrische voeding terug is hersteld.

Het mechanisme, met robuust en betrouwbaar concept, maakt tot 7 verschillende configuraties mogelijk, waardoor kan worden tegemoetgekomen aan alle mogelijke situaties op het vlak van de toegangscontrole voor voetgangers.

Beschrijving

1. Zelfdragende kast van roestvrij staal.
2. Kopelementen vooraan en achteraan van roestvrij plaatstaal, door vergendeling van binnenuit op de kast bevestigd. De elementen kunnen pas worden verplaatst wanneer de bovenkap verwijderd is. Ze bevatten een ruimte (te personaliseren naargelang de optie) in elke doorgangsrichting, waarin eventueel toestellen voor de controle van de gebruikers kunnen worden verwerkt: badgelezer, muntvangers, proximitylezer, enz.
3. Verwijderbare bovenkap van roestvrij staal: wordt vergrendeld met een slot en maakt het mogelijk om toegang te krijgen tot het mechanisme van de tourniquet en om de kolommen te openen.
4. Driearmigemechanisme met stalen naaf, gemonteerd op kogellagers, beschermd door een naafkap van zwart thermogevormd ABS.
De vergrendeling van de rotatie van de tourniquet wordt verzekerd door elektromagneten en vergrendelingsnokken die zijn gemonteerd op zelfsmerende bussen.
De bewegingen van de tourniquet worden gedempt door een hydraulische demper met automatisch instelbare intensiteit, maakt stille en schokvrije bewegingen en een geleidelijke vertraging van de tourniquet mogelijk.
De antiretourvoorziening maakt de rotatie in omgekeerde richting onmogelijk.
5. Armen van roestvrij staal met blokkeervoorziening die elke demontage van een van de armen zonder het correcte gereedschap verhindert.
6. Programmeerbare elektronische besturingslogica TR6 (zie overeenstemmende technische fiche).
7. Ruimtes beschikbaar in elk element, voor de integratie van oriëntatiepictogrammen (in optie).
8. Bevestigingen voorzien voor expansiebouten.

Werking

Met de tourniquet TR 491 zijn 3 verschillende werkingsmodi per doorgangsrichting mogelijk.

1. Permanent vrije doorgang.
2. Permanent mechanisch geblokkeerde doorgang.
- 5 Elektrisch gecontroleerde doorgang met automatische ontgrendeling van de tourniquet in geval van een stroomonderbreking, waardoor de doorgang wordt vrijgemaakt.

Alle modi hierboven beschikken over de antipaniefunctie met "vallende arm".

Deze werking moet worden gedefinieerd door voor elke doorgangsrichting A en B het codenummer te preciseren dat overeenstemt met de gekozen werkingsmodus.

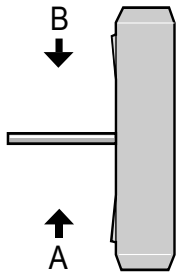
Conventies:

Richting A = kast aan rechterzijde ten opzichte van doorgangsrichting.

Richting B = kast aan linkerzijde ten opzichte van doorgangsrichting.

Voorbeeld:

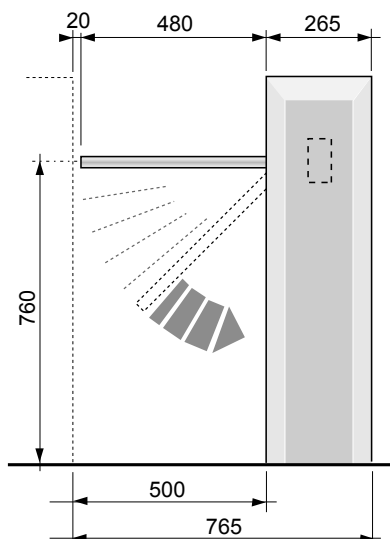
Een tourniquet die vrij staat in richting A en elektrisch gecontroleerd in richting B: dit is een tourniquet van het type TR 491 A1-B5.

**Corrosiewerende behandeling**

De interne mechanische onderdelen kregen een gele elektrolytisch verzinkte bichromaatlaag.

Technische gegevens

- Elektrische voeding: 230 V eenfasig, 50/60 Hz.
- Bestuurscircuit: 24 V DC.
- Elektromagneten: belastingsfactor 100%
- Verbruik: 40 W.
- Schokdemper: hydraulisch.
- Bedrijfstemperatuur: 0° tot + 50 °C.

Afmetingen

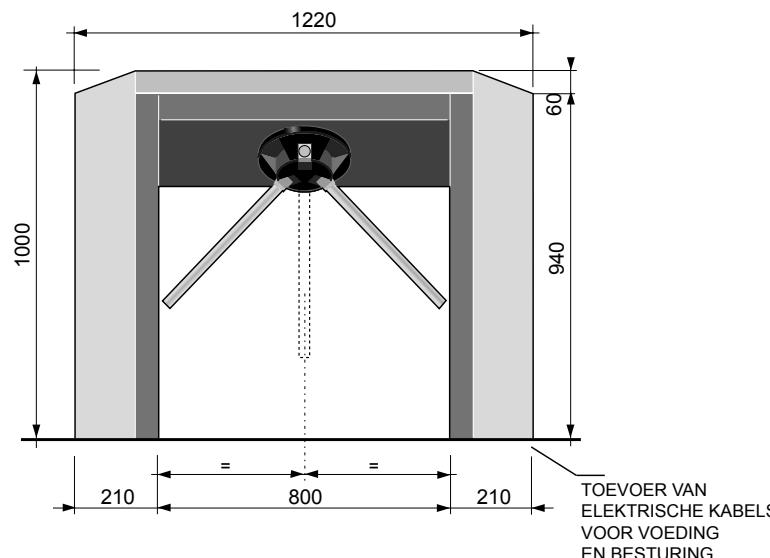
- Nettogewicht: 82 kg.
- Deze uitrusting is IP40.

Opties

- Versie 120 V 60 Hz eenfasig
- Uitsparingen in de voor- en achterkolommen voor de integratie van controleuitrusting van derden, volgens patroon en plaatsing die ons worden meegedeeld (maximumbreedte: 190 mm: maximumdiepte: 200 mm).
- Toestel voor de telling per toegangsgang en per gecontroleerde richting, met of zonder reset, elektrisch of mechanisch gestuurd.
- Oriëntatiepictogram met rood kruis en groene pijl. (zie technische fiche: Doc-Picto-NL-FR).
- Functiepictogram dat de doorgangstoelating aangeeft (zie technische fiche: Doc-Picto-NL-FR).
- Verwarmingsweerstand voor gebruik tot -20 °C.
- Jetonslikker geïntegreerd in de voeten
- Sluitplaat tussen voeten
- Centrale kast van geverfd staal, RAL-kleur te specificeren.

Door de klant uit te voeren werken

- Elektrische voeding 230 V eenfasig 6 A +aarde.
- Elektrische bekabeling voor de voeding en de verbindingen naar de besturingsorganen.
- Eventuele metselwerken en afdichtingen (Zie inplantingsplan CH 3668.)



Onze verdeler

automatic[®]
systems

Mercatorlaan, 5 B-1300 Waver België
Tel. +32 10 23 02 11 / Fax +32 10 23 02 02
asmall@automatic-systems.com
www.automatic-systems.com

VER Group



Om de laatste technologische ontwikkelingen te kunnen integreren, behoudt Automatic Systems zich het recht voor om deze commerciële fiche op elk ogenblik aan te passen en de informatie erin te wijzigen, zonder kennisgeving.